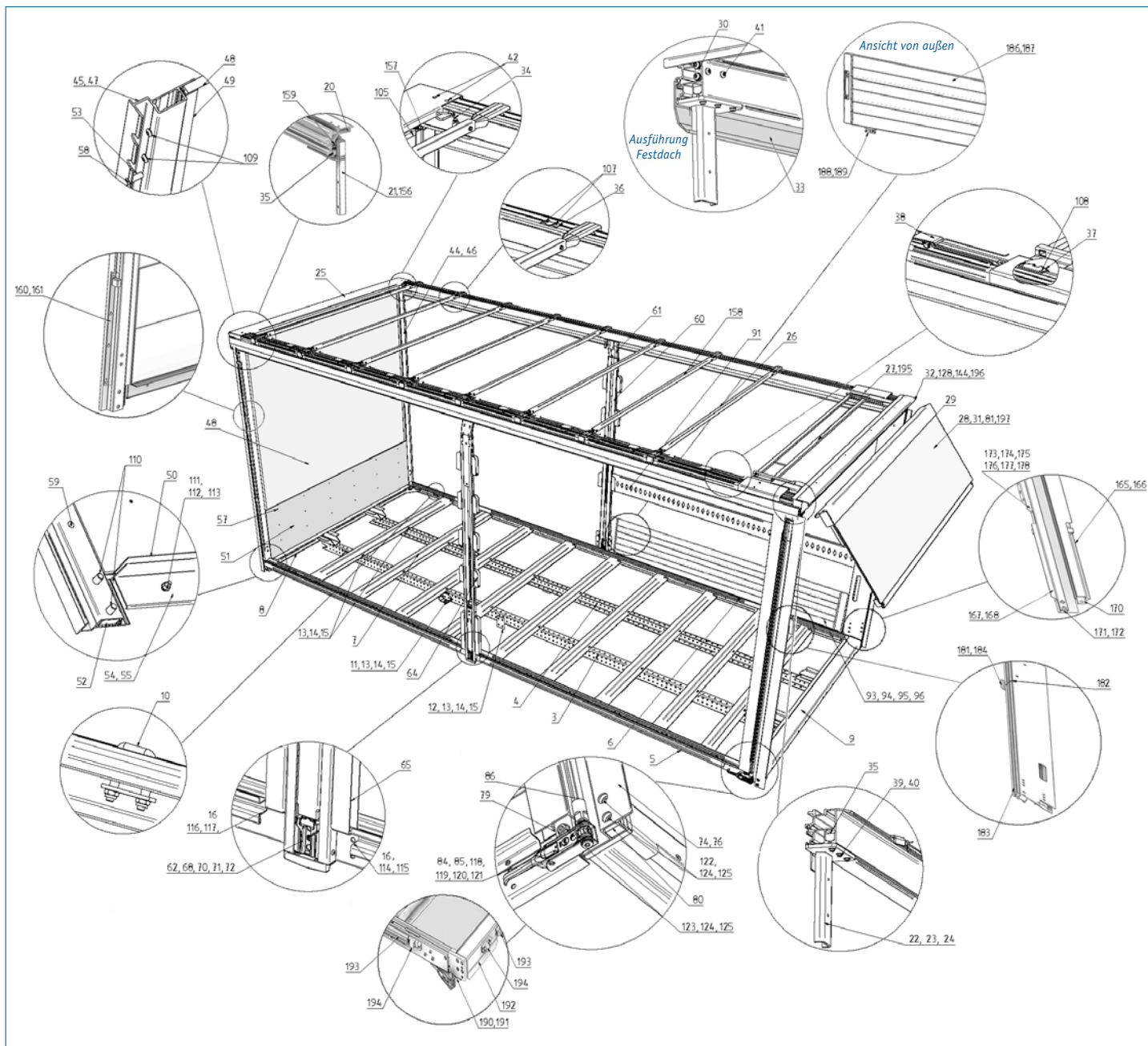


# Ersatzteilbestellung BR 180-2 bis 181-2

für Aufbau-Nr. \_\_\_\_\_

(siehe Typenschild im Portal innen oben in Fahrtrichtung rechts / Stand: 02.2023)



Pos.	Art.-Nr.	Bezeichnung	Einheit	Preis	Menge
<b>Dach</b>					
20	PA030007	Dachbaum BR 180-2	lfdm		
135	ohne Nr.	Dachbaum nur BR 181-2 Hubdach	lfdm		
21	B8010018.L	Dachbaumaufnahme vorn links	Stück		
156	B8010018.R	Dachbaumaufnahme vorn rechts	Stück		
22	B8010019	Dachbaumaufnahme hinten	Stück		
25	KA450003	Dachkappe	Stück		
26	B0400001	Spiegel für Festdach	Stück		
141	B0400002	Spiegel GFK- Dach	Stück		
27	MA200530	Endlaufwagen ohne Portalbalken	Stück		
195	MA200542.001	Endlaufwagen für verschiebbare Heckklappe	Stück		
144	B8010021	Portalbalken für Schiebedach	Stück		
196	B8010025	Portalbalken für verschiebbare Heckklappe	Stück		
28	I6050139	Heckklappe für Schiebedach auftragsbezogen	Stück		
197	B8050013	Gasdruckdämpferhalter f. verschiebbare Heckklappe	Stück		
29	B8010023	Portalbalken für Festdach für Aluminium-Klappe	Stück		
128	B8010022	Portalbalken für Festdach mit Hecktüren	Stück		

Pos.	Art.-Nr.	Bezeichnung	Einheit	Preis	Menge
<b>Dach</b>					
30	MA430270	Verstärkung für Portalbalken Festdach	Stück		
31	I6050136	Alu-Heckklappe f. Festdach auftragsbez.	Stück		
32	KA240027	Regenleiste	Stück		
33	MA300126	Planendichtlippe	lfdm		
34	MA200540	Erstspiegel Befest.kit für Schiebedach	Stück		
35	MA430183	Klemmeinsatz für Dachbaumaufnahme	Stück		
36	MA200536	Verriegelungskit vorn für Schiebedach	Satz		
37	MA200535	Verriegelungskit hinten f. Schiebedach	Stück		
38	MA200532	Hubbügel für Schiebedach	Stück		
146	MD130008	Spannstift Ø 8 x 50 DIN EN ISO 8752	Stück		
157	MA200534	Erster Dachspiegel mit Ringöse 2.550 mm für Schiebedach	Stück		
158	MA200533	Dachspiegel 2.550 mm f. Schiebedach	Stück		
159	MA200269	Klemmeinsatz seitlich für Dachbaumaufnahme vorn / hinten	Stück		

für Aufbau-Nr. \_\_\_\_\_

(siehe Typenschild im Portal innen oben in Fahrtrichtung rechts / Stand: 02.2023)

Pos.	Art.-Nr.	Bezeichnung	Einheit	Preis	Menge
<b>Stirnwand</b>					
44	PG130015	Aluminium-Ecksäule rechts, auftragsbez.	Stück		
45	PG130015	Aluminium-Ecksäule links, auftragsbez.	Stück		
46	ohne Nr.	FerroFoam®-Panel 25 mm stark auftr.bez.	m²		
49	KA210026	Gegenwinkel für Stirnwand 25 mm	ldm		
50	KS500120	Sockelscheuerleiste	Stück		
51	MA160036	Siebdruckplatte 9 x 625 x 2.337 mm	m²		
52	MA430163	Einschub unten Stirnwand	Stück		
53	MA200325	Rohrstück 12 x 1,5 x 30 mm	Stück		
54	PG120032.002	Untergurt	Stück		
54	PG120032.010	Untergurt für Stirnwandstütze	Stück		
151	B8020010	Stirnwandstütze Teil 2 LKW	Stück		
160	B8020021.L	Bordwandanschlag komplett, links für seitliche Bordwand	Stück		
161	B8020021.R	Bordwandanschlag komplett, rechts für seitliche Bordwand	Stück		

<b>Heckrungen / Heckrahmen</b>					
44	PG300004	Aluminium-Ecksäule rechts, auftragsbez.	Stück		
45	PG300004	Aluminium-Ecksäule links, auftragsbez.	Stück		
46	MA240001	Gasdruckfeder 150 N	Stück		
46	MA240002	Gasdruckfeder 250 N	Stück		
46	MA240003	Gasdruckfeder 350 N	Stück		
46	MA240004	Gasdruckfeder 500 N	Stück		
46	MA240005	Gasdruckfeder 750 N	Stück		
46	MA240006	Gasdruckfeder 1.000 N	Stück		
o.Nr.	I6050080	Hecktür Integral FerroFoam® links auftragsbezogen	Stück		
o.Nr.	I6050081	Hecktür Integral FerroFoam® rechts auftragsbezogen	Stück		
165	B8020021.L	Anschlag kompl. links seidl. Bordwand	Stück		
166	B8020021.R	Anschlag kompl. rechts seidl. Bordwand	Stück		
167	B8020022.L	Anschlag komplett links für heckseitige Bordwand	Stück		
168	B8020022.R	Anschlag komplett rechts für heckseitige Bordwand	Stück		
169	MA440173	Einstecktasche hinten	Stück		
170	MA430164	Heckrungenverstärkung mit Außenrahmen	Stück		
171	MA430263.R	Einschub unten rechts Heckrunge	Stück		
172	MA430263.L	Einschub unten links Heckrunge	Stück		
173	KS320201.001.R	Einstecktaschenleiste rechts mit 3 Einstecktaschen	Stück		
174	KS320201.001.L	Einstecktaschenleiste links mit 3 Einstecktaschen	Stück		
175	KS320201.002.R	Einstecktaschenleiste rechts mit 4 Einstecktaschen	Stück		
176	KS320201.002.L	Einstecktaschenleiste links mit 4 Einstecktaschen	Stück		
177	KS320201.003.R	Einstecktaschenleiste rechts mit 5 Einstecktaschen	Stück		
178	KS320201.003.L	Einstecktaschenleiste links mit 5 Einstecktaschen	Stück		
179	MA210079.R	Scharnierbock rechte Integraltür	Stück		
180	MA210079.L	Scharnierbock linke Integraltür	Stück		
181	KS330105	Einweiser	Stück		
182	MA150010.001	Ladebühnenanschlag BR18x-2	Stück		
183	MA300062	Dichtung Portalrahmen	ldm		
184	MA200389	Gewindeplatte für Einweiser	Stück		

Pos.	Art.-Nr.	Bezeichnung	Einheit	Preis	Menge
<b>Mittelrungen und Zubehör</b>					
60	MA200300	Rungenkörper	Stück		
61	MA200521	Laufwagen kpl. mit Versatz 32mm	Stück		
62	MA200301	Rungenlager	Stück		
63	MA200305	Verstärkungsprofil für Runge	Stück		
64	MA430273.R	Einstecktasche Mitte rechts	Stück		
185	MA430273.R	Einstecktasche Mitte links	Stück		
65	MA430175	Depottasche Mitte	Stück		
68	MA430179	Verstärkungsblech Mittelrunge	Stück		
91	PG330001	Sicherheitseinstecklatte, Standardlochung, auftragsbezogen	Stück		
186	B8030011.001	Bordwand links auftragsbezogen	Stück		
187	B8030011.001	Bordwand rechts auftragsbezogen	Stück		
188	MA200158	Scharnierbolzen	Stück		
189	MA200159	Gewindeplatte 8 mm für Bordwände	Stück		
84	MA200306	Spannratsche links	Stück		
85	MA200307	Spannratsche rechts	Stück		
86	MA200310	Aluminium Spannrohr ohne Vierkantansatz 12 mm, L = 3.300 mm	Stück		
129	MA200312	Vierkantansatz unten für das Spannrohr	Stück		
87	MA200311	Einsatz oben 27 mm zum Profil MA200310	Stück		
88	MA200313-1	Aluminium-Einhakprofil vorn 2.700 mm	Stück		
89	MA200537	Planenrollen	Stück		
90	MA200539	Zugstange für Schiebedach	Stück		
103	MA310114	AluSeal reinweiss RAL 9010	Stück		

<b>Bodengruppe</b>					
	ohne Nr.	kompl. Bodengruppe, auftragsbezogen	Stück		
3	S510069.001.L	Systemlängsträger links 6 m, auftragsbez.	Stück		
4	KS510069.001.R	Systemlängsträger rechts 6 m, auftr.bez.	Stück		
5	ohne Nr.	Stahl - Aussenrahmen links, auftragsbez.	Stück		
6	ohne Nr.	Stahl - Aussenrahmen rechts, auftragsbez.	Stück		
7	KS520117	Querträger	Stück		
8	B8020011	Stirträger komplett	Stück		
9	B6060024.xxx	Heckträger komplett auftragsbezogen	Stück		
10	MA280153	U - Zurrbügel	Stück		
11	VS100046	Systemkonsole	Stück		
12	VS100089	Schubblech	Stück		
114	KS530001.003.L	Staplerrammschutz hinten links	Stück		
115	KS530001.003.R	Staplerrammschutz hinten rechts	Stück		
116	KS530001.004.L	Staplerrammschutz vorne links	Stück		
117	KS530001.004.R	Staplerrammschutz vorne rechts	Stück		
16	KS530001.005.L	Staplerrammschutz Mitte links	Stück		
16	KS530001.005.R	Staplerrammschutz Mitte rechts	Stück		
13	B8020009.L	Stirnwandstütze links Teil 1	Stück		
14	B8020009.R	Stirnwandstütze rechts Teil 1	Stück		
15	B8090002	Längsträgerverstärkung	Stück		
190	KS530046.L	Spannratschen- Halter li. b. Bordwand	Stück		
191	KS530046.R	Spannratschen- Halter re. b. Bordwand	Stück		
192	B6060024.009	Portalquerträger f. heckseitige Bordwand	Stück		
193	MA150059	Ramppuffer Bordwand 3.200 mm	ldm		
194	MA200517	Scharnierlager zum Anschrauben	Stück		