

Die schnelle Information für unsere Kunden

Einzelkomponenten: BDF-Verriegelungen

Für den Standard- wie für den Sonderfahrzeugbau bietet Schneider **Standard-BDF-Holme** sowie **komplette Wechsel-systeme** an. Für individuelle Konfigurationen erhalten Sie die **Verriegelungen auch als Einzelkomponenten**.

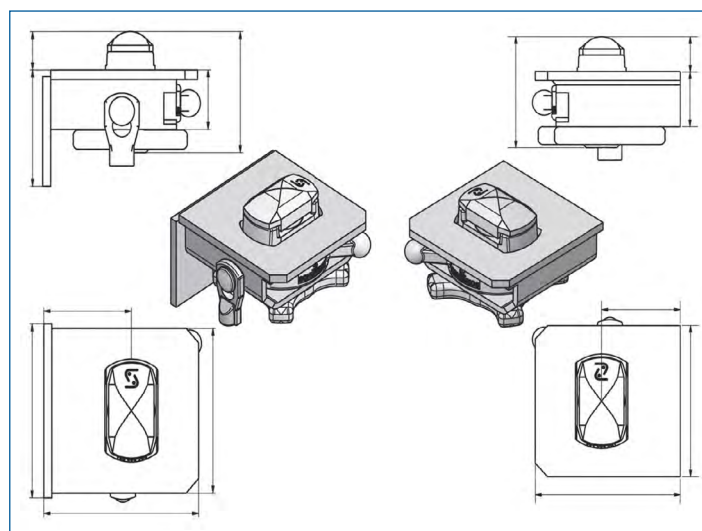


Sie erhalten die **Verriegelungen optional zum Verschrauben oder zum Anschweißen**. Hierfür verfügen die "Twist Locks" oft über eine **Rückenplatte**. Für schwierige Platzverhältnisse gibt es diese auch ohne Rückenplatte.



BDF-Verriegelungen ohne Rückenplatte

Art.-Nr.	Gehäuse	Verriegelungs-Innenteile	Falle
905.273.001	gründiert	kompl. Satz mit 52'er Spannbolzen	links
905.273.150	roh	kompl. Satz mit 52'er Spannbolzen	links
905.273.250	roh	kompl. Satz mit 52'er Spannbolzen	rechts
905.273.800	roh	kompl. Satz mit 38'er Spannbolzen	links
905.273.850	roh	kompl. Satz mit 38'er Spannbolzen	rechts



BDF-Verriegelungen mit Rückenplatte

Art.-Nr.	Gehäuse	Verriegelungs-Innenteile	Falle
905.237.001	gründiert	kompl. Satz mit 52'er Spannbolzen	links
905.237.501	roh	kompl. Satz mit 52'er Spannbolzen	links
905.237.502	roh	kompl. Satz mit 52'er Spannbolzen	rechts
905.237.800	gründiert	kompl. Satz mit 38'er Spannbolzen	links
905.237.805	roh	kompl. Satz mit 38'er Spannbolzen	links
905.237.806	roh	kompl. Satz mit 38'er Spannbolzen	rechts

Alle Gehäuse fügen wir präzise mit Roboterschweißanlagen zusammen. Die **Innenteile sind zum Schutz vor Korrosion verzinkt**.

