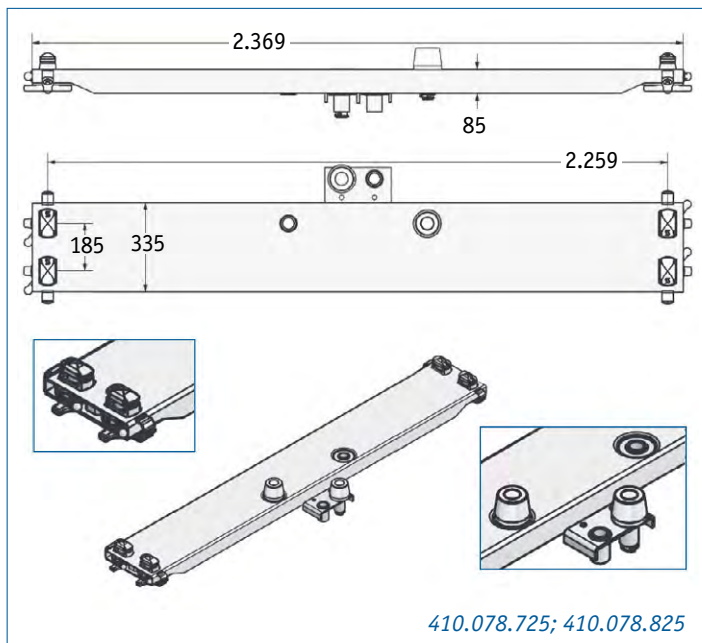


Die schnelle Information für unsere Kunden



BDF-Holme mit Doppelverriegelung: Immer fahrerhausbündig

Für Anwendungsfälle, in denen keine **Wechselsystem-Bausätze** zum Einsatz kommen, bietet Schneider **starre Holme** zum Einschweißen an.



Für den fahrerhausbündigen Transport unterschiedlicher Behälterlängen sind diese **mit Doppelverriegelungen** ausgerüstet. Das ist gerade für Fahrzeugkombinationen mit Zentralachs- oder Drehschemelanhängern von Bedeutung.

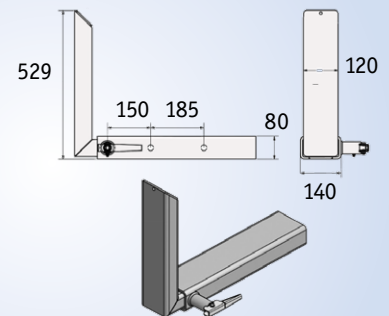
Für noch mehr Flexibilität erhalten Sie alternativ BDF-Holme **mit Liftlockhöhenverstellung** oder **mit drehbaren Verriegelungsköpfen**.



Schneider BDF-Holme decken die üblichen Behälterlängen und **bis zu 3 Abstellhöhen von 1.020 - 1.220 mm bzw. 1.120 - 1.320 mm** ab. Sie erhalten diese auf Wunsch mit integrierten oder angeschweißten Einweisrollen.

Zum Schutz des Fahrerhauses gibt es einen Frontanschlag zum Anschweißen.

Er lässt sich mittels Federriegel in drei Positionen einstellen.



Weitere Informationen zur Wechselsystemtechnik:

www.schneider-fc.com