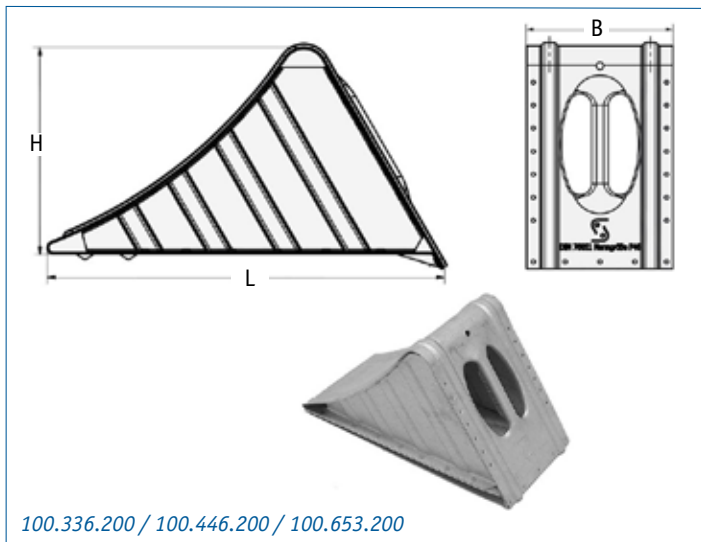


Die schnelle Information für unsere Kunden

## Hemmschuhe und -halter: Stahlhart!

Die seit Jahrzehnten bewährten **Schneider Hemmschuhe aus Stahl** sind geprüft nach **DIN 76051**. Sie bieten meist eine **höhere Tragkraft** als ungeprüfte Standard-Unterlegkeile und sind bei **hoher Beanspruchung sowie rauen Bodenoberflächen** die erste Wahl.

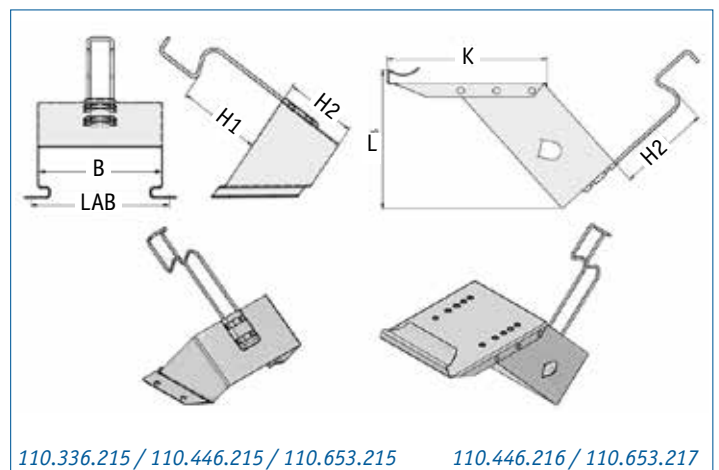



Stahl ist weniger anfällig für Verschleiß, Risse oder Brüche als Kunststoff und somit **deutlich langlebiger**. Gerade bei unebenem Gelände hält das höhere Gewicht die **feuerverzinkten Hemmschuhe** stabil auf der Oberfläche. Sie sind zudem unempfindlich gegenüber Chemikalien und Ölen.

Damit Sie die Hemmschuhe **im Bedarfsfall schnell zur Hand** haben, bieten wir Ihnen **verschiedene Halterungen** an. Diese können Sie entweder am Fahrzeugrahmen anschrauben



oder ankleben. Die **Halter mit unterschiedlichen Innenbreiten für die verschiedenen Hemmschuhgrößen** sind ebenso durch eine Feuerzinkung gegen Korrosion geschützt.



Art.-Nr.	Produkt	B	Radius	Radlast	Gewicht
100.336.200	Hemmschuh G36	120 mm	360 mm	1.600 kg	1,0 kg
100.446.200	Hemmschuh G46	160 mm	460 mm	5.000 kg	2,8 kg
100.653.200	Hemmschuh G53	200 mm	560 mm	6.500 kg	4,3 kg
110.336.215	Halter z. Schrauben	124 mm			0,5 kg
110.446.215	Halter z. Schrauben	164 mm		0,8 kg	
110.653.215	Halter z. Schrauben	204 mm		1,3 kg	
110.446.216	Halter z. Klemmen	167 mm			2,3 kg
110.653.217	Halter z. Klemmen	207 mm			2,7 kg