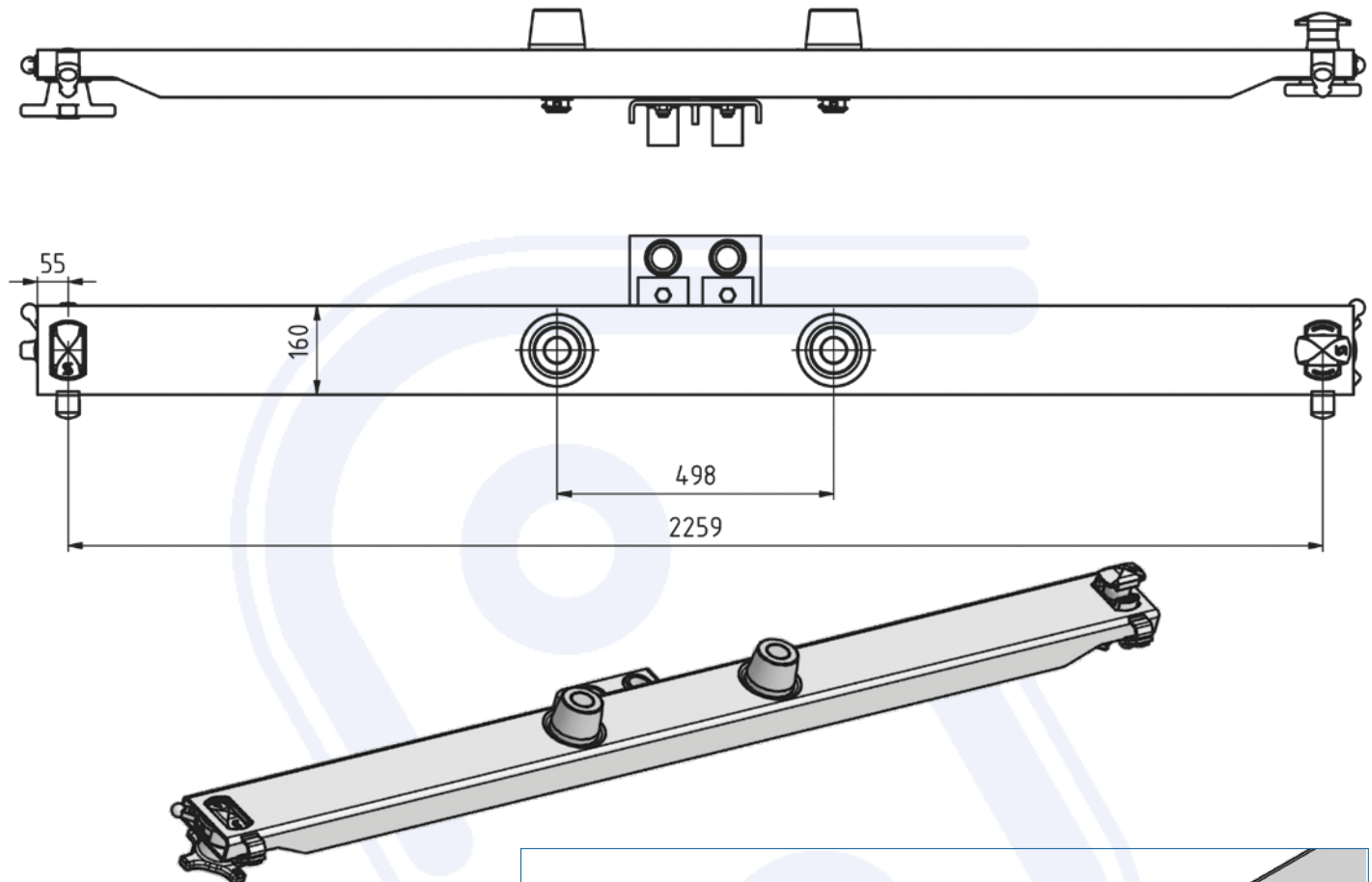


BDF-Holm starr 160 x 85



- > Stahl roh
- > 1 Verriegelung je Kopf (Innenteile 410.075.620)
- > **mit zwei Einweisrollen mittig**, inkl. Leerlagerung
- > Holm 85 mm hoch
- > Gewicht ca. 88 kg

Bestell-Nr. 410.078.500



| Pos. | Einzelteil | Art.-Nr. |
|------|------------------------|-----------------|
| 1 | Holm | 410.078.705 |
| 2 | Spannbolzen | 906.000.276 |
| 3 | Führungsbuchse | 906.000.273 |
| 4 | Nutenbuchse | 906.000.274 |
| 5 | Spannmutter | 906.000.275 |
| 6 | Sicherungsring | 905.000.187 |
| 7 | Winkel mit Vierkant | 905.159.006 |
| 8 | Fallriegel verzinkt | 905.159.005 |
| 9 | Scheibe | 906.036.005 |
| 10 | Schraube | DIN 933 - M8x16 |
| 11 | Schraube | 020.008.016 |
| 12 | Selbstsichernde Mutter | DIN 985 - M16 |
| 13 | Leerhalterung - EWR | 640.003.001 |
| 14 | Einweisrolle /85 | 640.003.110 |
| 15 | Klappstecker 12x55 | 640.003.112 |

