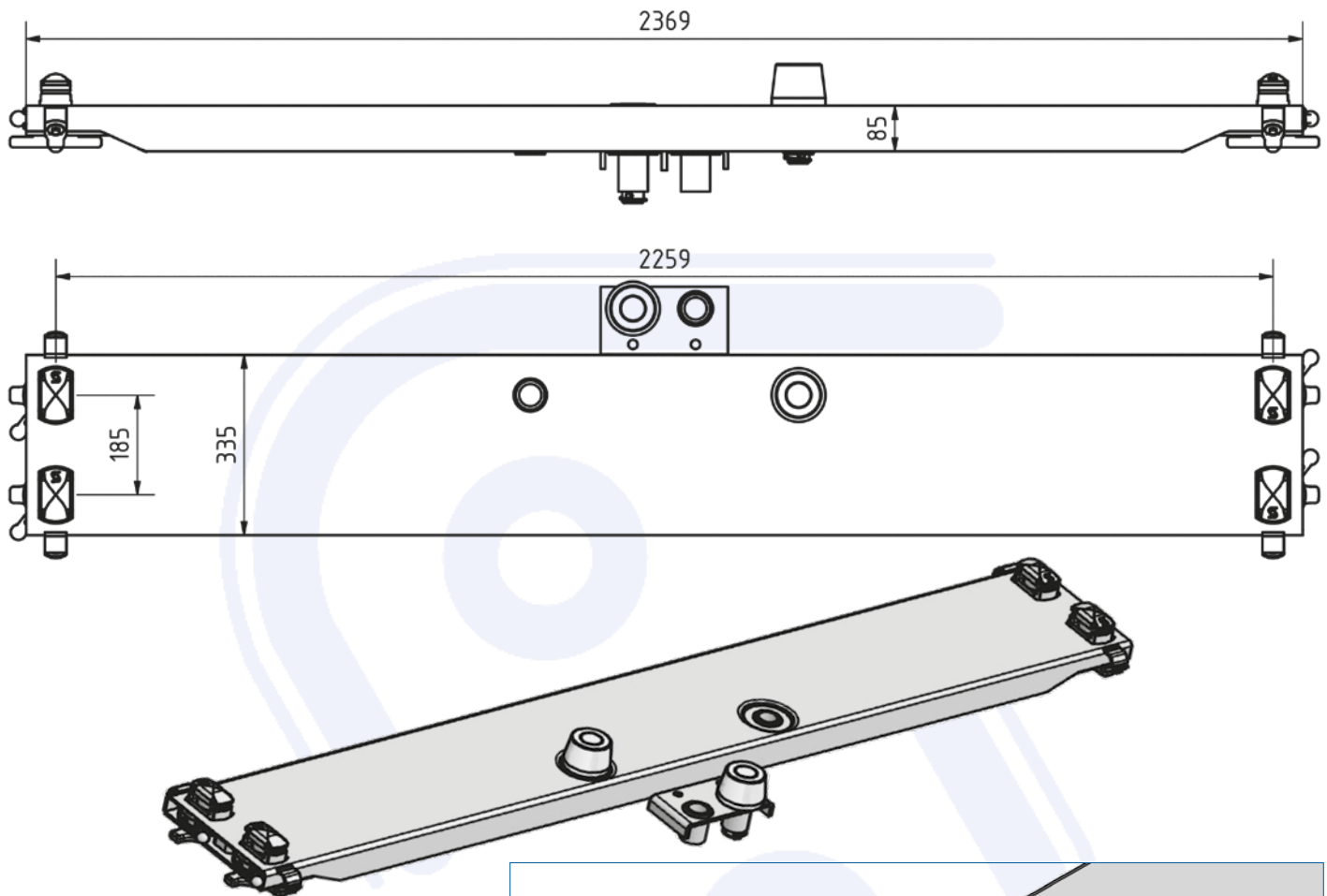


# BDF-Holm starr 335 x 85

- > Stahl roh
- > für C745 / C782
- > 2 Verriegelungen je Kopf (Innenterteile 410.075.620)
- > **mit zwei Einweisrollen**, inkl. Leerlagerung
- > Holm 85 mm hoch
- > Gewicht ca. 100 kg



Bestell-Nr. 410.078.725



Pos.	Einzelteil	Art.-Nr.
1	Holm	410.078.705
2	Spannbolzen	906.000.276
3	Führungsbuchse	906.000.273
4	Nutenbuchse	906.000.274
5	Spannmutter	906.000.275
6	Sicherungsring	905.000.187
7	Winkel mit Vierkant	905.159.006
8	Fallriegel verzinkt	905.159.005
9	Scheibe	906.036.005
10	Schraube	DIN 933 - M8x16
11	Schraube	020.008.016
12	Selbstsichernde Mutter	DIN 985 - M16
13	Leerhalterung - EWR	640.003.001
14	Einweisrolle /85	640.003.110
15	Klappstecker 12x55	640.003.112

