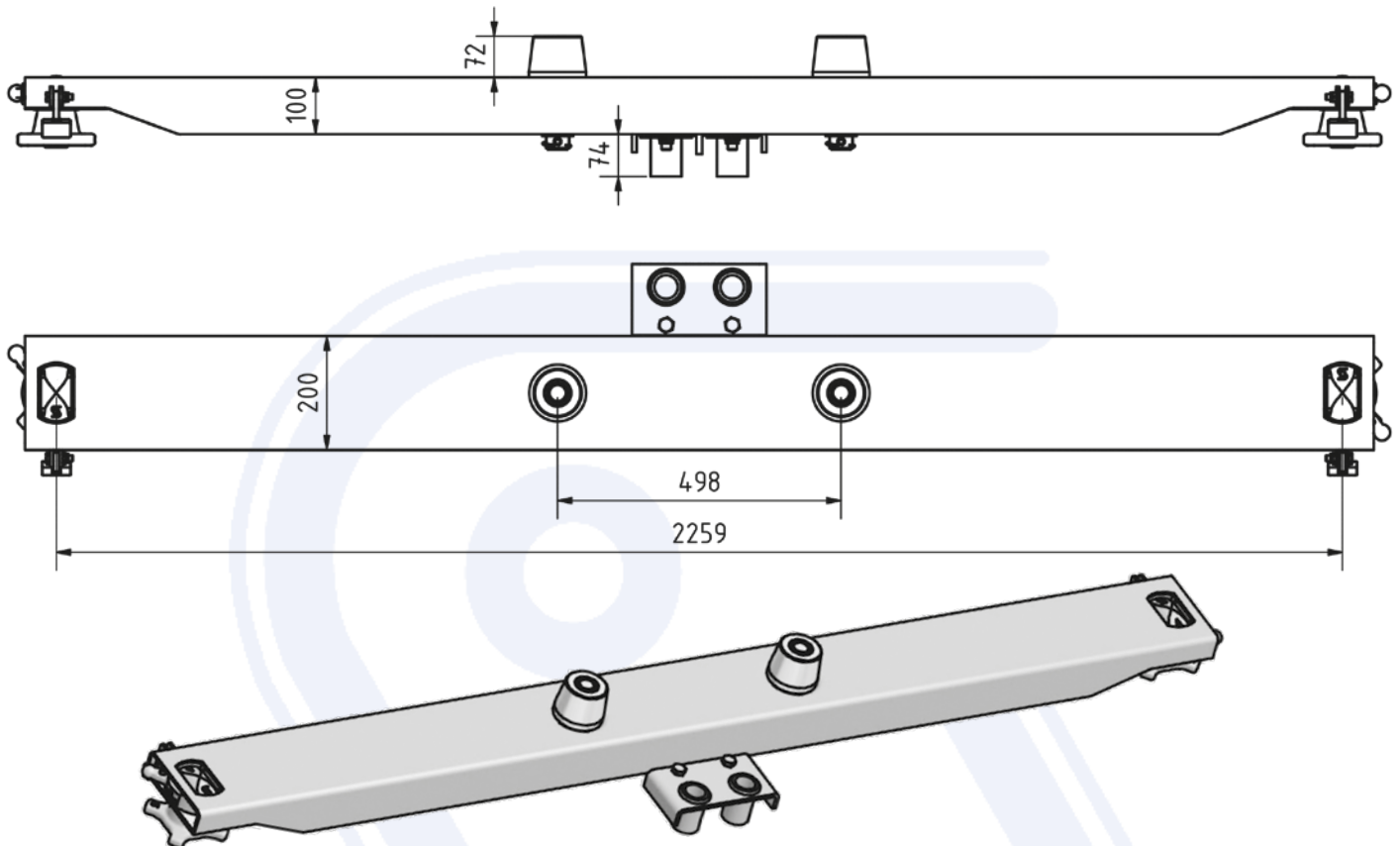


BDF-Holm starr 200 x 100



- > Stahl roh
- > 1 Verriegelung je Kopf (Innenteile 410.075.620)
- > mit zwei Einweisrollen mittig, inkl. Leerlagerung
- > Holm 100 mm hoch
- > Gewicht ca. 90 kg

Bestell-Nr. 410.088.400



Pos.	Einzelteil	Art.-Nr.
1	Holm	410.088.402
2	Spannbolzen	906.000.276
3	Führungsbuchse	906.000.273
4	Nutenbuchse	906.000.274
5	Spannmutter	906.000.275
6	Sicherungsring	905.000.187
7	Falle	905.159.035
8	Schraube	410.088.005
9	Selbstsichernde Mutter	650.011.014
10	Einweisrolle /100	640.003.125
11	Leerhalterung - EWR	640.003.001
12	Klappstecker 12x55	640.003.112

