

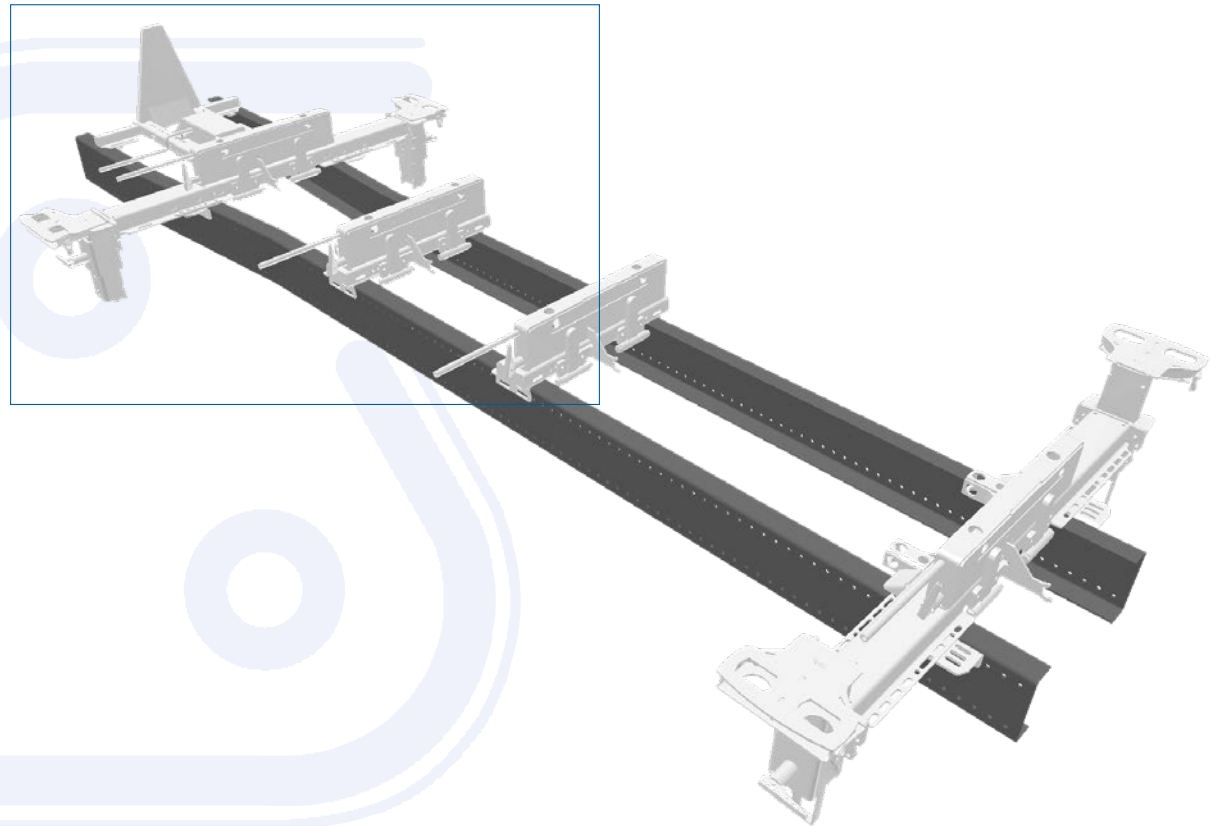
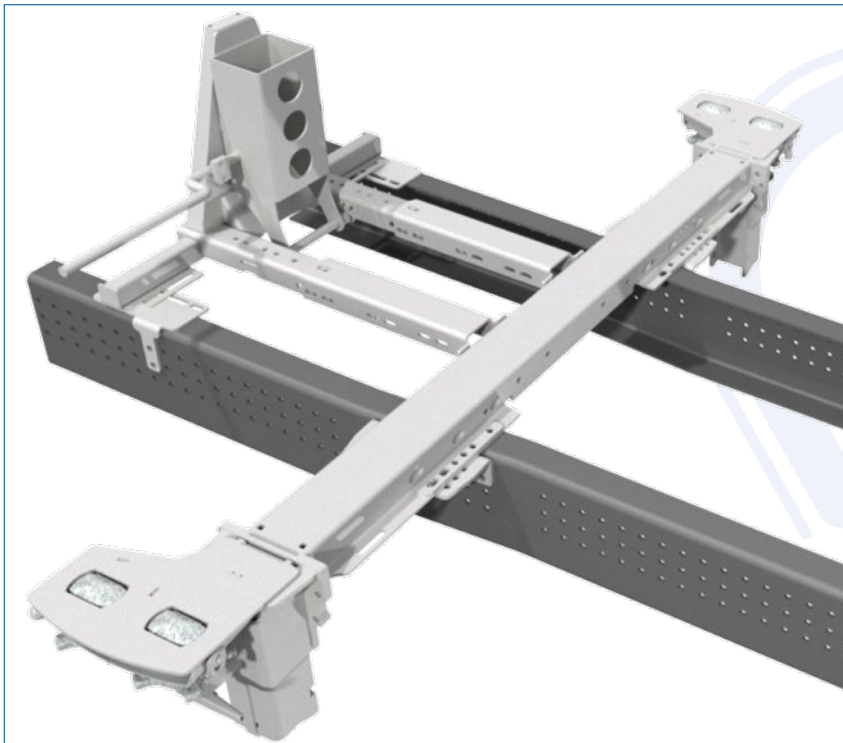
Wechselsystem WS 200 Doppel (Stahl feuerverzinkt)



- > **Lieferumfang:** 2 Querträger mit Einweisrollenhalter, Frontanschlag starr/klappbar, 2 Distanzträger, 8 Verriegelungs-Innenteilsätze, Befestigungsmaterial wie Konsolen, Klemmbleche, Verstärkungsbleche, Flanschkopfschrauben und Stopfmuttern / **Optionen:** Diagonalkreuz, Schneider Multihalter
- > **Höhenverstellung:** 200 mm
- > **Systemhöhe:** 80 mm
- > **Abstellhöhen:** 1.020 - 1.320 mm (je nach Chassisausführung u. Systemhöhe)
- > **Behältergrößen:** C 715, C 745, C 782

mögliche Chassis:

- > Mercedes: Actros, Antos
- > MAN TGX, MAN TGM
- > DAF XF, Scania R, Iveco S-Way
- > Volvo FH mit 266 mm u. 300 mm Längsträger
- > Renault T mit 266 mm u. 300 mm Längsträger



Eine genauere Beschreibung zu diesem Wechselsystem finden Sie in der jeweiligen Montageanleitung.