

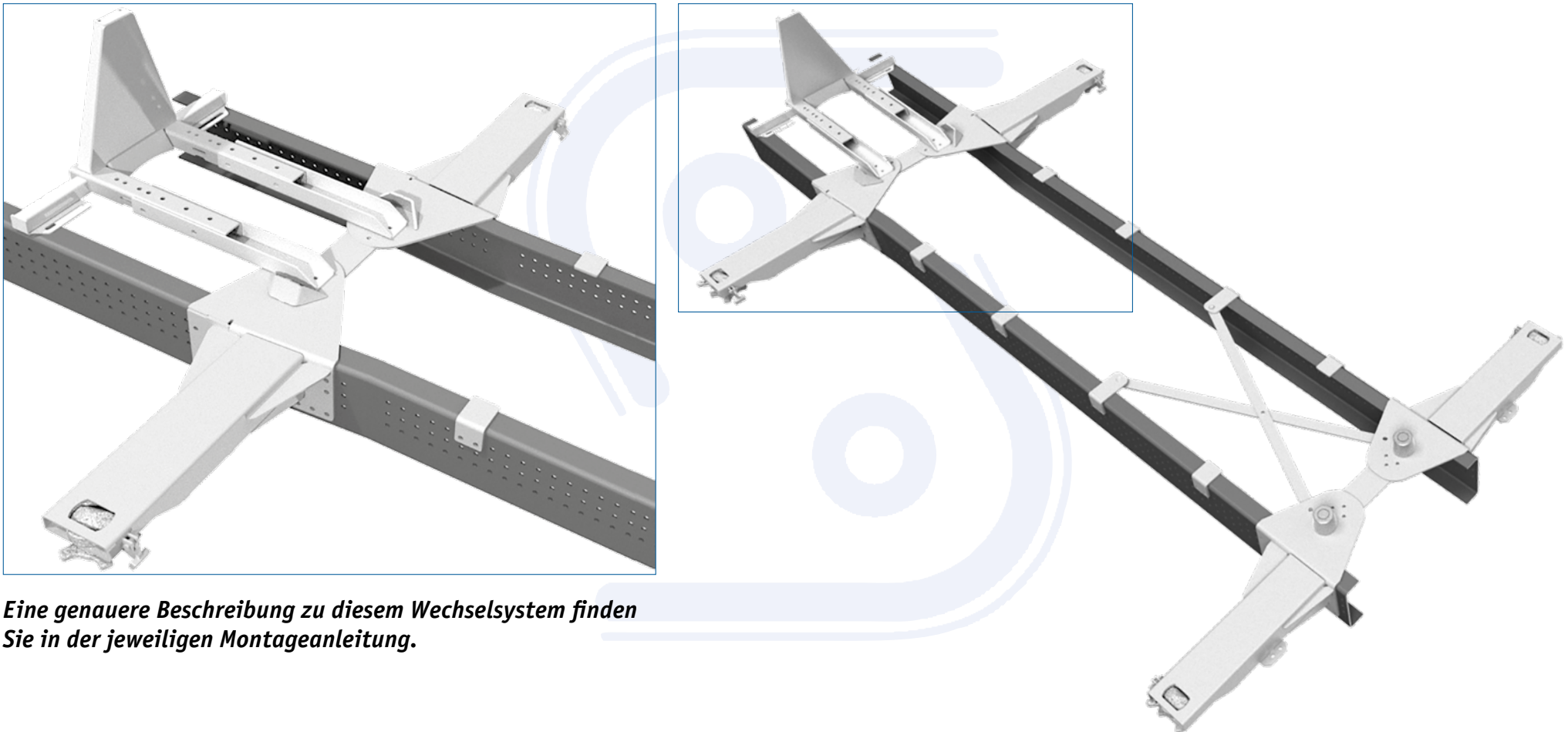
Wechselsystem WS Volumen (Stahl feuerverzinkt)



- > **Lieferumfang:** 4 Tragarme zum Anschrauben, Frontanschlag starr/klappbar, 6 Verschleißauflagen, Verbindungsblech hinten inkl. Einweisrollenhalter, 4 Verriegelungs-Innenteilsätze, Befestigungsmaterial wie Konsolen, Klemmbleche, Verstärkungsbleche, Flanschkopfschrauben und Stopfmuttern
- > **Höhenverstellung:** ohne
- > **Systemhöhe:** 10 mm
- > **Abstellhöhe:** 1.020 mm
- > **Behältergröße:** C 782

mögliche Chassis:

- > Mercedes: Actros, Antos
- > MAN TGX, MAN TGM
- > DAF XF, Scania R, Iveco S-Way
- > Volvo FH mit 266 mm u. 300 mm Längsträger
- > Renault T mit 266 mm u. 300 mm Längsträger



Eine genauere Beschreibung zu diesem Wechselsystem finden Sie in der jeweiligen Montageanleitung.